

Reservdelar och tillbehör elmotorer





Om BEVI

BEVI är ett av Nordens största företag inom elektriska drivsystem och kraftgenerering. Vi erbjuder ett omfattande sortiment av elmotorer, generatorer, transmissioner, kraftelektronik, lindningsmaterial och startutrustningar. Med vår djupa tekniska expertis tillverkar vi även kundpassade drivsystemlösningar samt utför kvalificerad service, tester och reparationer.

Sedan starten år 1931 har BEVI vuxit till sin nuvarande styrka. Idag levererar vi till Sverige, Danmark, Norge, Finland, Estland, Litauen och Kina – både via dotterbolag och samarbetspartners.

Reservdelar och tillbehör

Elmotorer

Denna broschyr innehåller tillgängliga
universaldelar.

För information om originalreservdelar
vänligen kontakta vår kundsupport.

Innehåll

Motorkondensatorer	4
Startkondensator	4
Driftkondensator	4
Motorfläktar	5
CS - gula plastfläktar med lösa bussningar	5
MEC - svarta plastfläktar med klämfäste	5
AMEC – aluminiumfläkt med klämring	6
Uttagsplintar	6
AK/KBSL med ovala hål och försänkta borrhål	6
Typ 804 EX-plintar	6

Motorkondensatorer

Startkondensator

Startkondensatorn är en elektrolytkondensator med aluminiumsida och PVC på utsidan, försedd med kabel och fästbygel av metall.

Driftspänning	320 V
Omgivningstemperatur	-25°C till +80°C
Frekvens	50 – 60 Hz



Beteckning	Kapacitans (µF)	D x L (mm)
SK25 ¹⁾	25 – 31,5	46 x 98
SK31 ¹⁾	31,5 – 40	
SK40 ¹⁾	40 – 50	
SK50 ¹⁾	50 – 63	
SK63 ¹⁾	63 – 80	
SK80 ¹⁾	80 – 100	

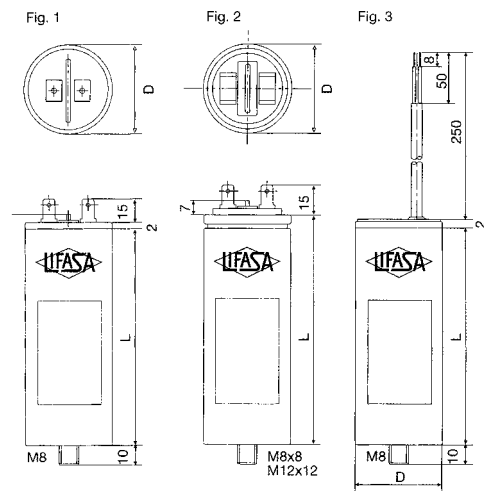
Beteckning	Kapacitans (µF)	D x L (mm)
SK100 ¹⁾	100 – 125	46 x 100
SK125 ¹⁾	125 – 156	
SK156 ¹⁾	156 – 200	
SK200 ¹⁾	200 – 250	
SK250 ¹⁾	250 – 315	
SK315 ²⁾	315 – 400	

Driftkondensator

Driftkondensatorn är uppbyggd av självläkande metalliserad polypropylen i ett hölje av PVC. Kondensatorn är försedd med M8 bult i botten och tvåledar kabel (Fig. 3) som lagerstandard.

Den är CE-märkt enligt europeisk standard. Vi kan efter önskemål ta fram special t.ex. UL-godkännande, utan bult, med stift mm.

Driftspänning	450 V
Omgivningstemperatur	-25°C till +85°C
Frekvens	50 – 60 Hz
Tolerans	±5%



Beteckning	Kapacitans (µF)	D x L (mm)
DK1 ¹⁾	1	30 x 56,5 M8
DK1,5 ¹⁾	1,5	
DK1,25 ¹⁾	1,25	
DK2 ¹⁾	2	
DK2,5 ¹⁾	2,5	
DK3 ¹⁾	3	
DK4 ¹⁾	4	
DK5 ¹⁾	5	30 x 69,5 M8
DK6 ¹⁾	6	
DK7 ²⁾	7	
DK8 ¹⁾	8	
DK10 ¹⁾	10	
DK12 ¹⁾	12	
DK12,5 ²⁾	12,5	
DK14 ¹⁾	14	35 x 69,5 M8
DK15 ¹⁾	15	
DK16 ¹⁾	16	

Beteckning	Kapacitans (µF)	D x L (mm)
DK18 ¹⁾	18	35 x 93,5 M8
DK20 ¹⁾	20	
DK22 ²⁾	22	
DK25 ¹⁾	25	40 x 93,5 M8
DK30 ¹⁾	30	
DK35 ¹⁾	35	
DK40 ¹⁾	40	45 x 118,5 M8
DK45 ¹⁾	45	
DK50 ¹⁾	50	
DK55 ²⁾	55	50 x 118,5 M8
DK60 ¹⁾	60	
DK65 ²⁾	65	
DK70 ¹⁾	70	55 x 118,5 M8
DK75 ²⁾	75	
DK80 ¹⁾	80	
DK90 ²⁾	90	60 x 118,5 M8
DK100 ¹⁾	100	

¹⁾ Lagervara

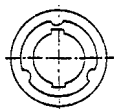
²⁾ Beställningsvara

Motorfläktar

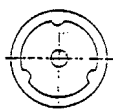
CS - gula plastfläktar med lösa bussningar

För elmotorer i byggstorlek IEC 71 till 180.

Det unika systemet med lösa bussningar som beroende på axelstorlek pressas samman med fläkten gör det väldigt enkelt att ersätta en trasig kylfläkt.



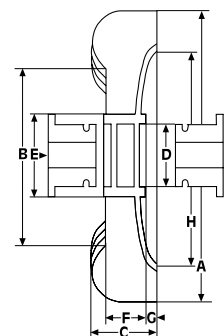
Bussning typ 14-50



Bussning typ 0



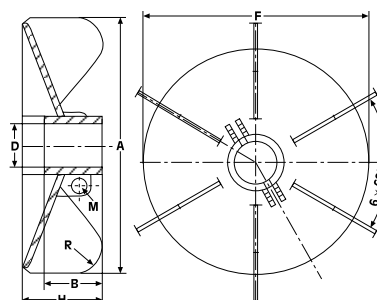
Beteckning	Storlek	Bussning	Axeldiameter (mm)	Dimension (mm)							
				A	B	C	D	E	F	G	H
CS 71	71	CS 71/80	14, 16, 19, 20, 22, 0	123	75	26	27	33	15	10	99
CS 80	80	CS 71/80	14, 16, 19, 20, 22, 0	132	79	25	27	33	15	10	104
CS 90	90	CS 90/100	24, 25, 30, 0	165	95	32	42	50	18	13	131
CS 100	100	CS 90/100	24, 25, 30, 0	171	99	36	42	50	18	10	147
CS 112	112	CS 112/132	28, 30, 32, 38, 40, 45, 0	212	124	46	56	63	24	15	174
CS 132	132	CS 112/132	28, 30, 32, 38, 40, 45, 0	247	134	56	56	63	24	17	203
CS 160	160	CS 160/180	42, 45, 50, 0	296	172	56	69	76	29	17	244
CS 180	180	CS 160/180	42, 45, 50, 0	335	214	55	69	76	29	17	276



MEC - svarta plastfläktar med klämfäste

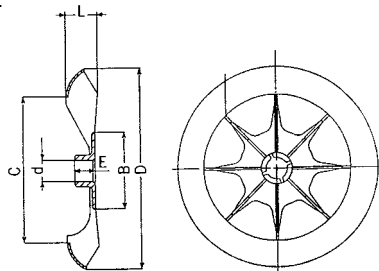
Typ MEC är den svarta kylfläkten som tillverkas i byggstorlekar 63-160. Fläkten kläms fast på axeln.

Beteckning	Storlek	Dimension (mm)						
		A	B	D	H	F	R	M
MEC 63	63	105	18	15	24	90	14	M4
MEC 71/14	71/14	125	20	14	30	105	15	M4
MEC 71/17	71/17	125	20	17	30	105	15	M4
MEC 80	80	135	25	20	32	115	20	M4
MEC 90	90	160	25	25	37	135	32	M4
MEC 100	100	180	28	30	42	153	30	M4
MEC 112	112	194	31	30	43	150	27	M5
MEC 132	132	229	32	40	50	160	40	M5
MEC 160	160	290	32	45	52	220	50	M5



AMEC – aluminiumfläkt med klämring

AMEC är en aluminiumfläkt som monteras med klämring. Den är lämplig att använda vid höga omgivningstemperaturer eller i de miljöer det inte går att använda plastfläktar. Den finns i storlek 63–132.

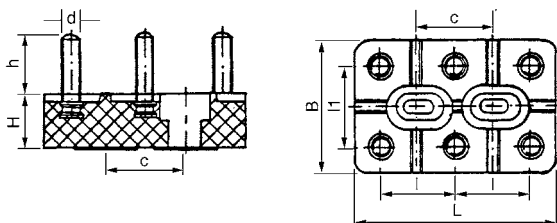


Beteckning	Storlek	Dimension (mm)					
		B	C	D	d	E	L
AMEC 63	63	48	82	115	14	14	20
AMEC 71	71	50	96	132	14	14	22
AMEC 80	80	55	112	147	19	16	24
AMEC 90	90	60	126	166	24	19	27
AMEC 100	100	70	145	184	28	21	30
AMEC 112	112	76	158	202	28	23	30
AMEC 132	132	90	180	236	38	23	35

Uttagsplintar

AK/KBSL med ovala hål och försänkta borrhål.

Beteckning	Dimension (mm)							
	L	B	H	I	I ₁	c	d	h
AK 205/KB 0SL	40	25	9	15	15	11–19	M3	10
AK 216/KB 10SL	43	27	10	16	16	12–20	M4	12
AK 225/KB 2SL	56	36	11	20	20	15–25	M5	16
AK 230/KB 3SL	70	45	13	25	25	20–32	M6	17
AK 250/KB 6SL	95	60	17	35	35	30–53	M8	28
AK 255/KB 9SL	120	75	20	45	45	31–59	M10	35

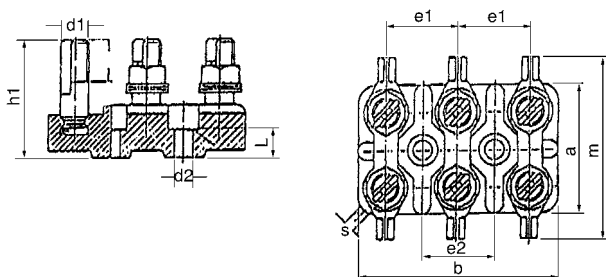


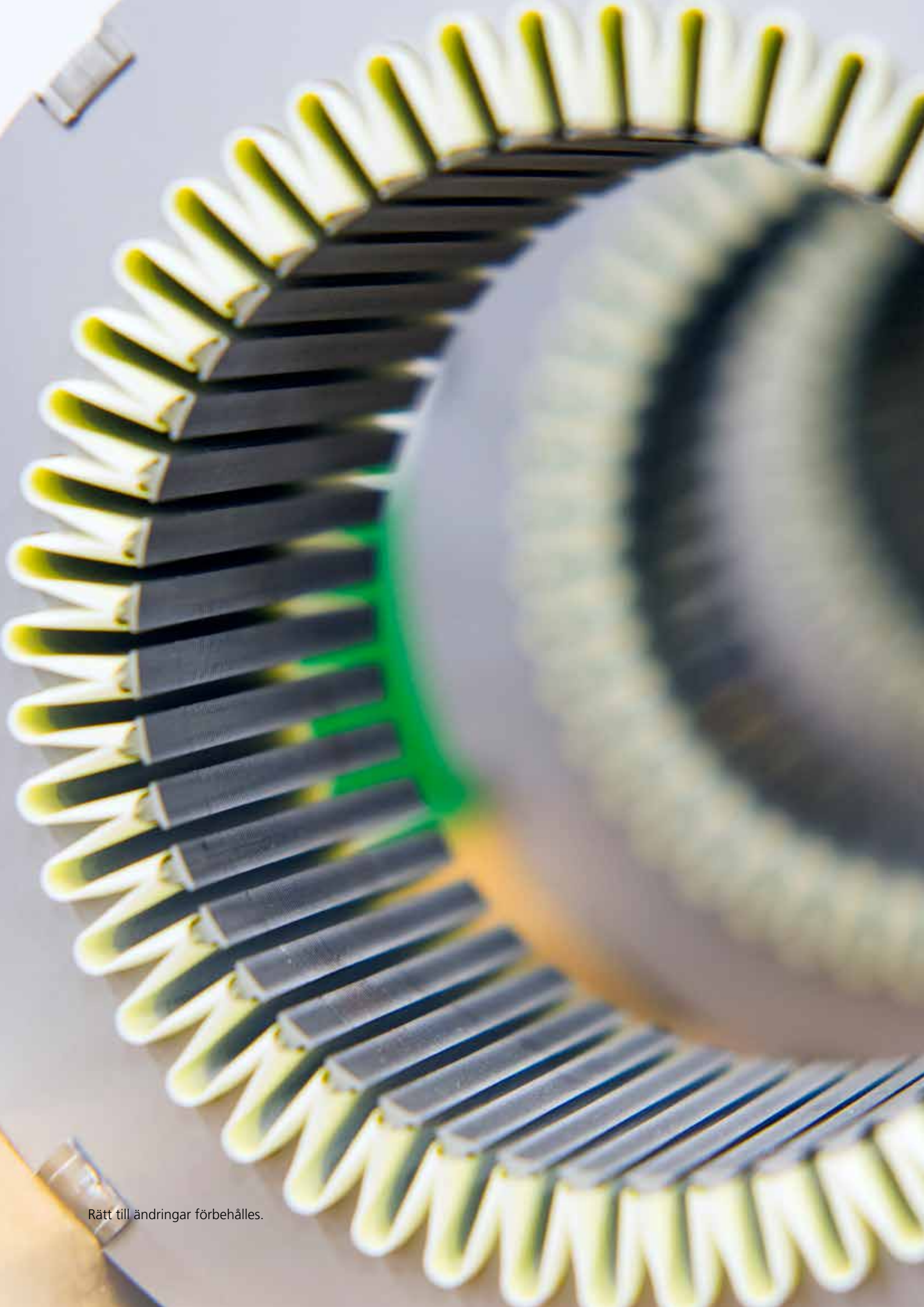
Typ 804 EX-plintar

EX-plintar tillverkade enligt DIN 46295.

Beteckning	Dimension (mm)									
	mm ²	a	b	d ¹	d ²	e ¹	h ¹	m	s	t
2 Sch/Ex	4	40	64	S 8x1,00	5,5	23	42	62	3,1	10
3 Sch/Ex	6	48	78	S 10x1,00	6,6	28	45	69	4,3	11
4 Sch/Ex	6–16	60	96	S 14x1,25	9	35	57	85	6,3	13,5
5 Sch/Ex	10–35	75	120	S 18x1,50	11	45	73	118	9,2	17,5

Beställningsvara





Rätt till ändringar förbehålles.

OUR ENERGY – YOUR SUCCESS



Sverige

BEVI AB (Huvudkontor)
Blomstermåla
Tel. 0499-271 00
Fax 0499-200 08
info@bevi.se
www.bevi.se

BEVI AB (Regionkontor)

Umeå
Tel. 090-70 44 30
Fax 090-13 96 60
bevinord@bevi.se
www.bevi.se

Danmark

BEVI A/S
Hedehusene
Tel. +45 39 67 36 05
Fax +45 39 67 56 60
bevi@bevi.dk
www.bevi.dk

Norge

BEVI Norge AS
Oslo
Tel. +47 23 19 16 50
info@bevi.no
www.bevi.no

Finland

BEVI Finland OY AB
Espoo
Tel. +358 9 2709 1210
Fax +358 9 2709 1219
info@bevi.fi
www.bevi.fi

Kina

BEVI Electric Shanghai Co., Ltd.
Shanghai
Tel. +86 21 5032 5200
Fax +86 21 5032 5202
sales@bevi.cn
www.bevi.cn